

**ΠΑΝΕΛΛΑΔΙΚΕΣ ΕΞΕΤΑΣΕΙΣ**

**Γ΄ ΤΑΞΗΣ ΗΜΕΡΗΣΙΟΥ ΓΕΝΙΚΟΥ ΛΥΚΕΙΟΥ**

**ΠΑΡΑΣΚΕΥΗ 22 ΜΑΪΟΥ 2015**

**ΕΞΕΤΑΖΟΜΕΝΟ ΜΑΘΗΜΑ: ΧΗΜΕΙΑ-ΒΙΟΧΗΜΕΙΑ**

**ΤΕΧΝΟΛΟΓΙΚΗΣ ΚΑΤΕΥΘΥΝΣΗΣ (ΚΥΚΛΟΣ ΤΕΧΝΟΛΟΓΙΑΣ ΚΑΙ ΠΑΡΑΓΩΓΗΣ)**

**ΣΥΝΟΛΟ ΣΕΛΙΔΩΝ: ΕΞΙ (6)**

**Θέμα Α**

Για τις προτάσεις **A1** και **A2** να γράψετε στο τετράδιό σας τον αριθμό της πρότασης και, δίπλα, το γράμμα που αντιστοιχεί στη σωστή επιλογή.

**A1.** Ποιο από τα παρακάτω ζεύγη ουσιών αποτελεί συζυγές ζεύγος οξέος-βάσης κατά Brønsted-Lowry

- α)  $\text{H}_2\text{SO}_4 / \text{SO}_4^{2-}$
- β)  $\text{H}_3\text{O}^+ / \text{OH}^-$
- γ)  $\text{CH}_3\text{COOH} / \text{HCOO}^-$
- δ)  $\text{H}_2\text{O} / \text{OH}^-$ .

**Μονάδες 3**

**A2.** Κατά την αραίωση υδατικού διαλύματος  $\text{NH}_4\text{Cl}$  0,1M

- α) η σταθερά ιοντισμού της  $\text{NH}_3$  αυξάνεται
- β) η συγκέντρωση των  $\text{OH}^-$  αυξάνεται
- γ) το pH του διαλύματος μειώνεται
- δ) ο αριθμός των mole των  $\text{H}_3\text{O}^+$  μειώνεται.

**Μονάδες 3**

**A3.** Να χαρακτηρίσετε τις προτάσεις που ακολουθούν, γράφοντας στο τετράδιό σας, δίπλα στο γράμμα που αντιστοιχεί σε κάθε πρόταση, τη λέξη **Σωστό**, αν η πρόταση είναι σωστή, ή τη λέξη **Λάθος**, αν η πρόταση είναι λανθασμένη.

- α) Το pH ενός υδατικού διαλύματος  $\text{NaCl}$  στους  $60^\circ\text{C}$  είναι 7.
- β) Η εστεροποίηση ενός καρβοξυλικού οξέος με αλκοόλη μπορεί να γίνει είτε σε όξινο είτε σε βασικό περιβάλλον.
- γ) Ο αυτοϊοντισμός του νερού μπορεί να αποδειχθεί πειραματικά με μετρήσεις αγωγιμότητας μεγάλης ακρίβειας.

**Μονάδες 6**

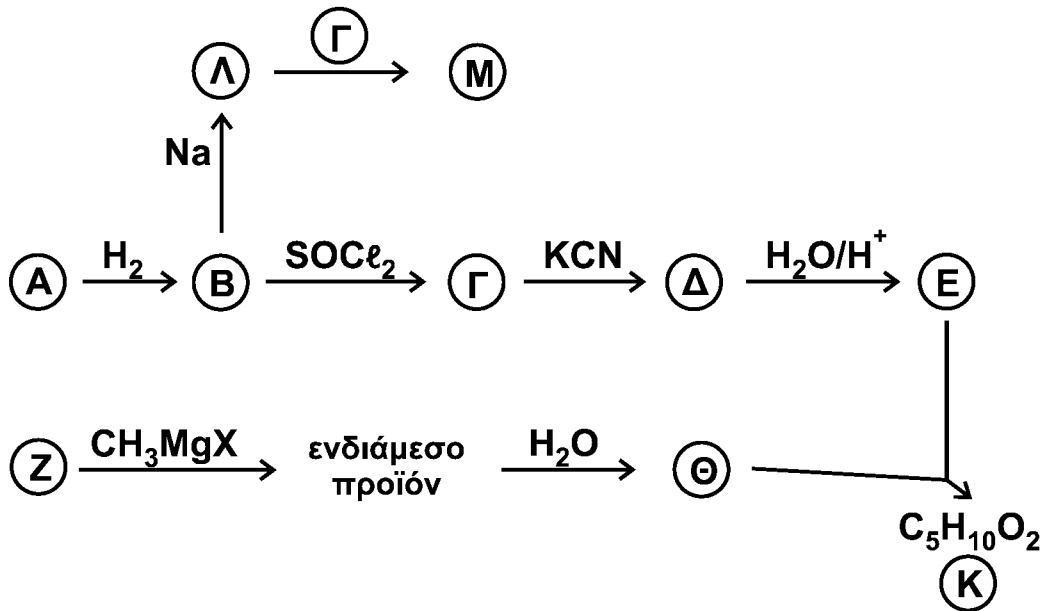
**A4.** Να συμπληρώσετε τις χημικές εξισώσεις των παρακάτω αντιδράσεων:

- α)  $\text{CH}_3\text{COOH} + \text{Na}_2\text{CO}_3 \rightarrow$
- β)  $\text{CH}_3\text{CN} + \text{H}_2$  (περίσσεια)  $\rightarrow$
- γ)  $\text{CH}_3\text{OH} + \text{SOCl}_2 \rightarrow$

**Μονάδες 3**

ΑΡΧΗ 2ΗΣ ΣΕΛΙΔΑΣ - Γ΄ ΗΜΕΡΗΣΙΩΝ

- A5.** Με βάση το **σχήμα 1** και την πληροφορία ότι η ένωση A είναι δραστικότερη από την ένωση Z σε αντιδράσεις προσθήκης καρβονυλίου, να προσδιορίσετε τους συντακτικούς τύπους των ενώσεων A, B, Γ, Δ, E, Z, Θ, Κ, Λ, Μ.



Σχήμα 1

Μονάδες 10

**Θέμα Β**

Διαθέτουμε τα παρακάτω υδατικά διαλύματα :

- Διάλυμα Δ1 :  $HCOOH$  συγκέντρωσης 0,6 M
- Διάλυμα Δ2 :  $NaOH$  συγκέντρωσης 0,1 M
- Διάλυμα Δ3 :  $KOH$  συγκέντρωσης 0,2 M
- Διάλυμα Δ4 :  $HCl$  συγκέντρωσης 0,6 M
- Διάλυμα Δ5 :  $H_2SO_4$  συγκέντρωσης 0,6 M

- B1.** Αναμιγνύουμε ίσους όγκους από τα διαλύματα Δ1, Δ2 και Δ3, οπότε προκύπτει διάλυμα Δ6. Να υπολογίσετε τη συγκέντρωση  $OH^-$  στο διάλυμα Δ6.

Δίνεται ότι  $K_a(HCOOH) = 10^{-4}$ ,  $K_w = 10^{-14}$ ,  $\theta = 25^\circ C$ .

Τα δεδομένα του προβλήματος επιτρέπουν να γίνουν οι γνωστές προσεγγίσεις.

Μονάδες 10

- B2.** 10 mL διαλύματος Δ1 αποχρωματίζουν 20 mL διαλύματος  $KMnO_4$  παρουσία  $H_2SO_4$ . Να υπολογίσετε τη συγκέντρωση του  $KMnO_4$ , καθώς και τον όγκο του εκλυόμενου αερίου σε πρότυπες συνθήκες (STP).

Μονάδες 10

- B3.** Πώς μπορούμε να διακρίνουμε πειραματικά  
α) το διάλυμα Δ1 από το διάλυμα Δ4;

(μονάδες 2)

ΑΡΧΗ 3ΗΣ ΣΕΛΙΔΑΣ - Γ΄ ΗΜΕΡΗΣΙΩΝ

β) το διάλυμα Δ4 από το διάλυμα Δ5;

(μονάδες 3)

Για τις απαντήσεις σας να χρησιμοποιήσετε μία μόνο τεχνική από τις παρακάτω:

- i. χρωματογραφία
- ii. ογκομέτρηση
- iii. μέτρηση pH

Να μη χρησιμοποιήσετε την ίδια τεχνική και στις δύο απαντήσεις και να δώσετε σύντομη δικαιολόγηση χωρίς να αναγράψετε χημικές εξισώσεις.

**Μονάδες 5**

**Θέμα Γ**

Για τις προτάσεις Γ1, Γ2 και Γ3 να γράψετε στο τετράδιό σας τον αριθμό της πρότασης και, δίπλα, το γράμμα που αντιστοιχεί στη σωστή επιλογή.

Γ1. Το γλουταμινικό οξύ με  $pI = 3,2$  θα κινηθεί προς την κάθοδο σε διάλυμα με pH

- α) 3,2
- β) 2,0
- γ) 7,0
- δ) 9,0 .

**Μονάδες 5**

Γ2. Από τις παρακάτω πρωτεΐνες αποθηκευτικό ρόλο έχει

- α) το κολλαγόνο
- β) η μυοσίνη
- γ) η वालβουμίνη
- δ) η ινσουλίνη.

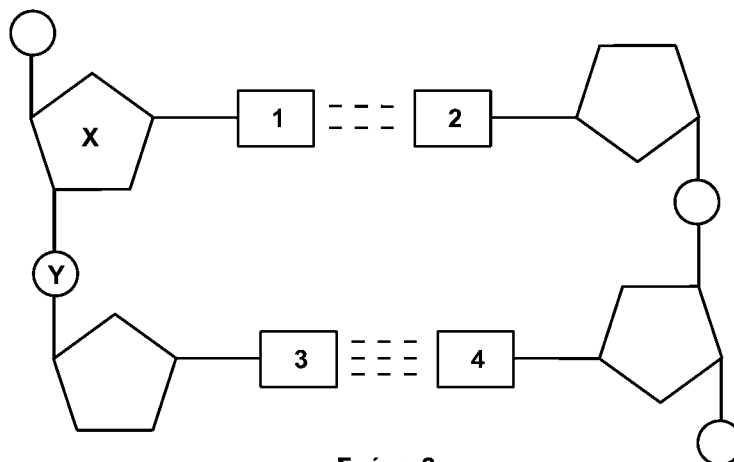
**Μονάδες 5**

Γ3. Τι από τα παρακάτω **δεν** ισχύει για το ATP:

- α) είναι το ενεργειακό νόμισμα του κυττάρου
- β) περιέχει ριβόζη
- γ) φωσφορυλιώνει διάφορα υποστρώματα
- δ) παράγεται κυρίως στις αντιδράσεις αναβολισμού.

**Μονάδες 5**

Γ4. Στο **σχήμα 2** φαίνεται τμήμα της πολυνουκλεοτιδικής αλυσίδας του DNA.

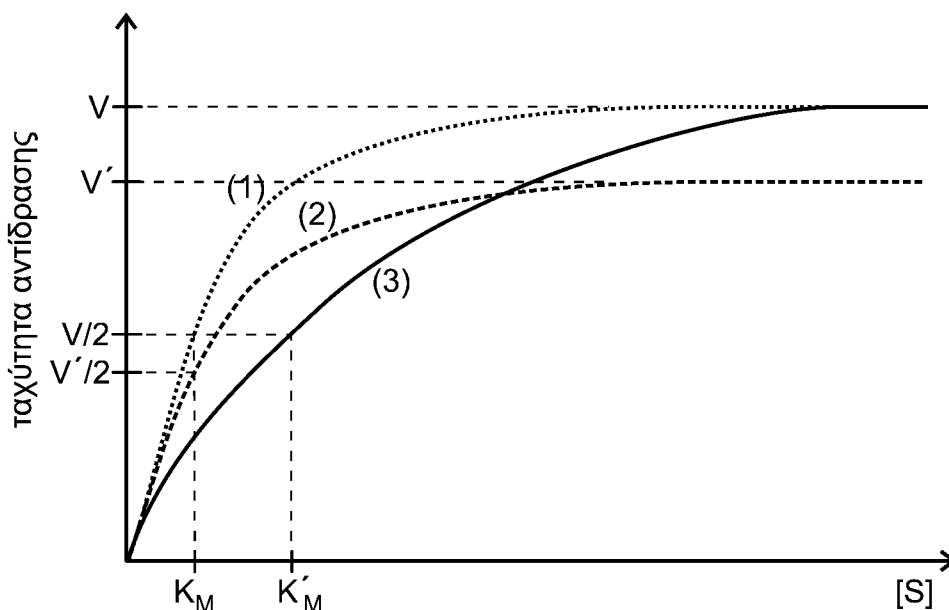


Σχήμα 2

- α) Να ονομάσετε την ένωση X.
- β) Ποιο ζευγάρι βάσεων αντιστοιχεί στις θέσεις 1 και 2;
- γ) Ποιο ζευγάρι βάσεων αντιστοιχεί στις θέσεις 3 και 4;
- δ) Πώς ονομάζεται ο χημικός δεσμός μεταξύ του X και του Y;

**Μονάδες 4**

**Γ5.** Στο **σχήμα 3** δίνεται η μεταβολή της ταχύτητας της ίδιας ενζυμικής αντίδρασης ( $S \xrightarrow{E} P$ ) ως προς τη συγκέντρωση του υποστρώματος [S] σε τρεις διαφορετικές περιπτώσεις: α) χωρίς αναστολέα, β) με αναστολέα A και γ) με αναστολέα B. Οι τιμές της συγκέντρωσης του ενζύμου [E], της θερμοκρασίας και του pH είναι ίδιες και στις τρεις περιπτώσεις.



**Σχήμα 3**

- α) Ποια από τις τρεις καμπύλες του **σχήματος 3** αντιστοιχεί στην περίπτωση του ενζύμου χωρίς αναστολέα;
- β) Να προσδιορίσετε το είδος αναστολής που αντιστοιχεί στις άλλες δύο καμπύλες και να δικαιολογήσετε την απάντησή σας.

(μονάδες 2)

(μονάδες 4)

**Μονάδες 6**

**Θέμα Δ**

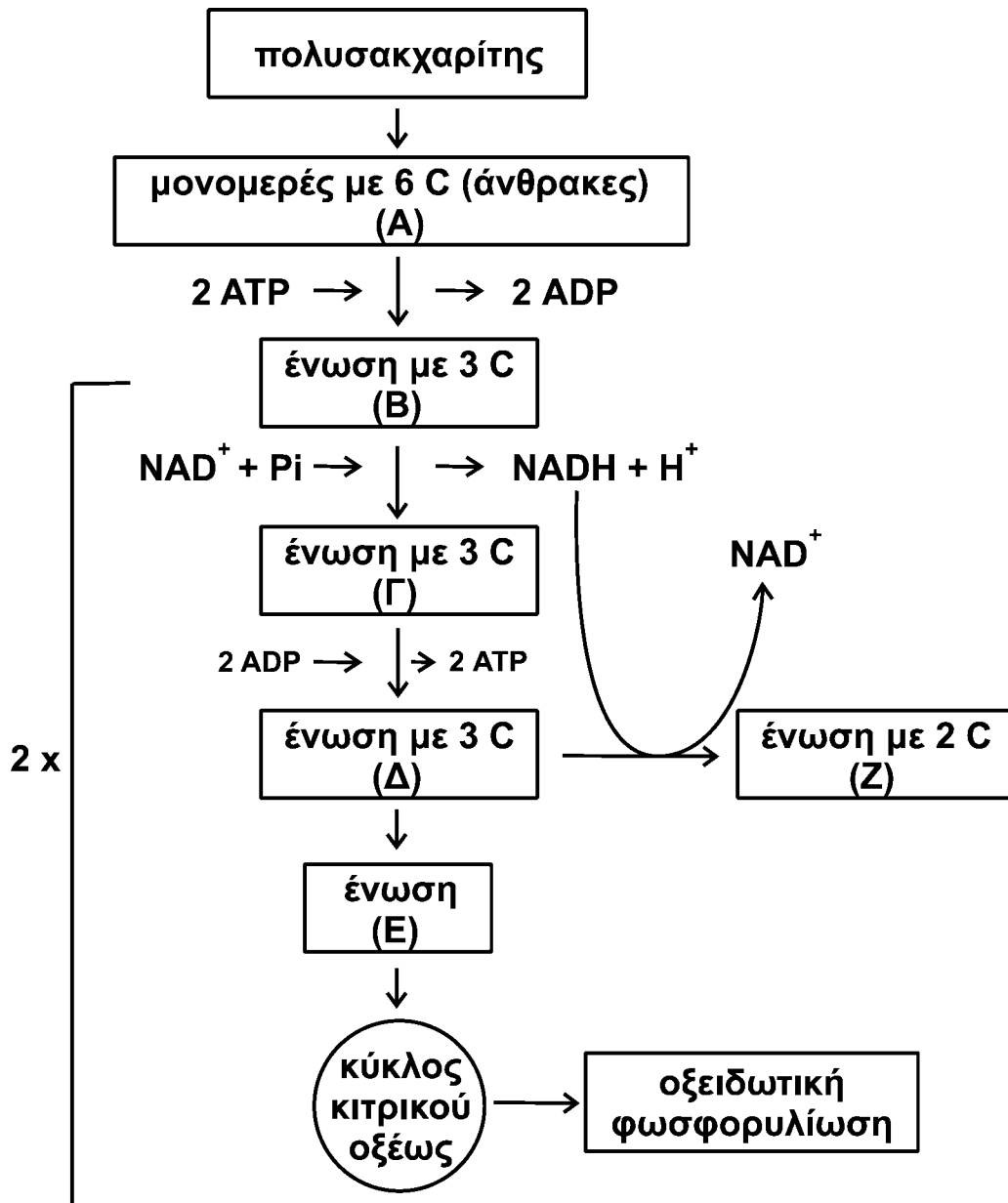
**Δ1.** Να χαρακτηρίσετε τις προτάσεις που ακολουθούν, γράφοντας στο τετράδιό σας, δίπλα στο γράμμα που αντιστοιχεί σε κάθε πρόταση, τη λέξη **Σωστό**, αν η πρόταση είναι σωστή, ή τη λέξη **Λάθος**, αν η πρόταση είναι λανθασμένη.

- α) Η μετατροπή της γλυκόζης σε πυροσταφυλικό οξύ γίνεται ανεξάρτητα από την παρουσία O<sub>2</sub>.
- β) Ο κύκλος του κιτρικού οξέος είναι ο τελικός δρόμος αποικοδόμησης μόνο των υδατανθράκων.
- γ) Ο κύκλος του κιτρικού οξέος παρέχει ενδιάμεσα προϊόντα για τη σύνθεση νέου κυτταρικού υλικού.

- δ) Η α-αμυλάση είναι το σημαντικότερο ένζυμο που διασπά το άμυλο και βρίσκεται στο σάλιο και το στομάχι.

Μονάδες 4

- Δ2. Στο **σχήμα 4** απεικονίζεται μέρος του μεταβολισμού ενός κυττάρου.



Σχήμα 4

Να ονομάσετε τις ενώσεις A, B, Γ, Δ, E και Z.

Μονάδες 6

- Δ3. Με βάση το **σχήμα 4** να απαντήσετε στα παρακάτω ερωτήματα:  
 α) Πώς ονομάζεται η διαδικασία μετατροπής της ένωσης Δ στην ένωση Z;

(μονάδα 2)

ΑΡΧΗ 6ΗΣ ΣΕΛΙΔΑΣ - Γ΄ ΗΜΕΡΗΣΙΩΝ

- β) Ποια είναι τα στάδια μετατροπής της ένωσης Δ στην ένωση Ζ;  
(μονάδες 4)
- γ) Για ποιους λόγους είναι απαραίτητη η μετατροπή της ένωσης Δ στην ένωση Ζ;  
(μονάδες 3)  
**Μονάδες 9**

- Δ4.** Ένα άτομο τρέφεται για μεγάλο χρονικό διάστημα με διατροφή φτωχή σε υδατάνθρακες και πλούσια σε πρωτεΐνες.
- α) Με ποια διαδικασία καλύπτει το άτομο αυτό τις άμεσες ενεργειακές του ανάγκες;  
(μονάδα 1)
- β) Τι κινδύνους ενέχει αυτή η διατροφή για τον οργανισμό του;  
(μονάδες 5)  
**Μονάδες 6**

**ΟΔΗΓΙΕΣ (για τους εξεταζομένους)**

1. Στο εξώφυλλο να γράψετε το εξεταζόμενο μάθημα. Στο εσώφυλλο πάνω-πάνω να συμπληρώσετε τα ατομικά στοιχεία μαθητή. Στην αρχή των απαντήσεών σας να γράψετε πάνω-πάνω την ημερομηνία και το εξεταζόμενο μάθημα. **Να μην αντιγράψετε** τα θέματα στο τετράδιο και **να μη γράψετε** πουθενά στις απαντήσεις σας το όνομά σας.
2. Να γράψετε το ονοματεπώνυμό σας στο πάνω μέρος των φωτοαντιγράφων, αμέσως μόλις σας παραδοθούν. **Τυχόν σημειώσεις σας πάνω στα θέματα δεν θα βαθμολογηθούν σε καμία περίπτωση.** Κατά την αποχώρησή σας, να παραδώσετε μαζί με το τετράδιο και τα φωτοαντίγραφα.
3. Να απαντήσετε **στο τετράδιό σας** σε όλα τα θέματα **μόνο** με μπλε ή **μόνο** με μαύρο στυλό με μελάνι που δεν σβήνει.
4. Κάθε απάντηση τεκμηριωμένη είναι αποδεκτή.
5. Διάρκεια εξέτασης: τρεις (3) ώρες μετά τη διανομή των φωτοαντιγράφων.
6. Χρόνος δυνατής αποχώρησης: 10.30 π.μ.

**ΣΑΣ ΕΥΧΟΜΑΣΤΕ ΚΑΛΗ ΕΠΙΤΥΧΙΑ**

**ΤΕΛΟΣ ΜΗΝΥΜΑΤΟΣ**

ΤΕΛΟΣ 6ΗΣ ΑΠΟ 6 ΣΕΛΙΔΕΣ